



## DIE SGM IM ÜBERBLICK...

Die SGM ist eine manuelle Entspannungsstation, montiert auf einer Edelstahlplatte. Sie ist geeignet für inerte, reaktive, brennbare, korrosive sowie oxidierende Gase und Gasgemische mit einer Reinheit bis 6.0.

Sie wurde entwickelt, um den Eingangsdruck einer Gasversorgung von bis zu 300 bar auf einen sicheren und nutzbaren Druck zu reduzieren. Das Gas wird anschließend über Rohrleitungen zur Entnahmestelle geleitet.

Diese Stationen werden typischerweise in Gasflaschenlagern oder in unmittelbarer Nähe der Entnahmestelle installiert. Zu den typischen Anwendungen gehören die Gasversorgung von Analysegeräten sowie Emissionsprüfstände für die Automobilindustrie.

Die SGM besteht aus einem Druckminderer, einem Überdruckventil und Vordruckabsperrenten. Optional kann sie zusätzlich mit einem Spülventil sowie Eingangs- und Ausgangsmanometern ausgestattet werden.

## MERKMALE UND VORTEILE

### 1 FÜR REINSTGAS ≥6.0

Gewährleistet, dass hochreine Gase durch Werkstoffe, Design und innere Oberflächen nicht kontaminiert werden.

### 2 ERGONOMISCH

Handrad und Gehäuseform ermöglichen eine einfache Druckeinstellung durch den Bediener.

## STANDARDWERKSTOFFE

KOMPONENTE	MATERIALIEN
Gehäuse und Federhaube	ASTM A479 316/316L Edelstahl (UNS S31600/S31603)
	Messing verchromt CW614N (UNS C38500)
Ventilstift	Hastelloy C276® (UNS N10276)
Weichsitz	PCTFE (Kel-F)
Ventilfeder	Inconel® X750 (UNS N07750)
Membran	Hastelloy C22® (UNS N06022)
Handrad	Eloxiertes Aluminium
O-Ring	FKM/FPM (Viton)
Stellfeder	Federstahl, Güteklasse 80 nach BS 1449
Filter	100 Microns

*Hinweis:* Die Nennleistung des Reglers kann durch Anschlussstyp, Cv-Wert und/oder Sitzmaterial begrenzt sein. Bei speziellen Anforderungen bezüglich Druck oder Temperatur wenden Sie sich bitte an unser Büro.

## SPEZIFIKATION

Max. Eingangsdruck	300 bar
Max. Ausgangsdruck	Bis zu 50 bar
Cv	0.1
Prüfdruck	150% des max. Arbeitsdrucks
Sitz Leckrate	< 1×10 E-6 mbar L/s (Helium)
Dichtheit nach außen	< 1×10 E-9 mbar L/s (Helium)
Reinheit	≥ 6.0
Min/Max Temperaturen	25 °C bis +70 °C
Gewicht	Bis zu 6,5 kg
Abmessungen	Siehe Seite 2

*Hinweis:* Sofern nicht anders angegeben, ist der Ansprechdruck des Sicherheitsventils auf 120 % des Nennausgangsdrucks des Druckreglers eingestellt.

### 3 OPTISCHE VERSORGENGS-ANZEIGE

Pfeile zeigen an, welche Gasflasche gerade verwendet wird.

### 4 HASTELLOY MEMBRAN

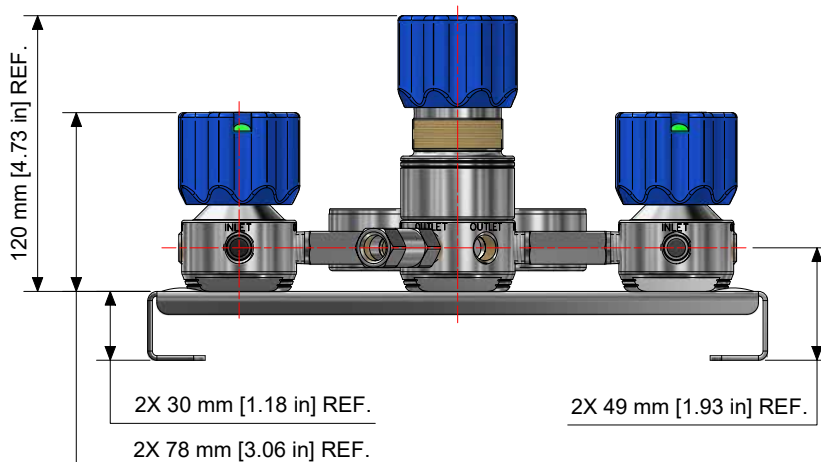
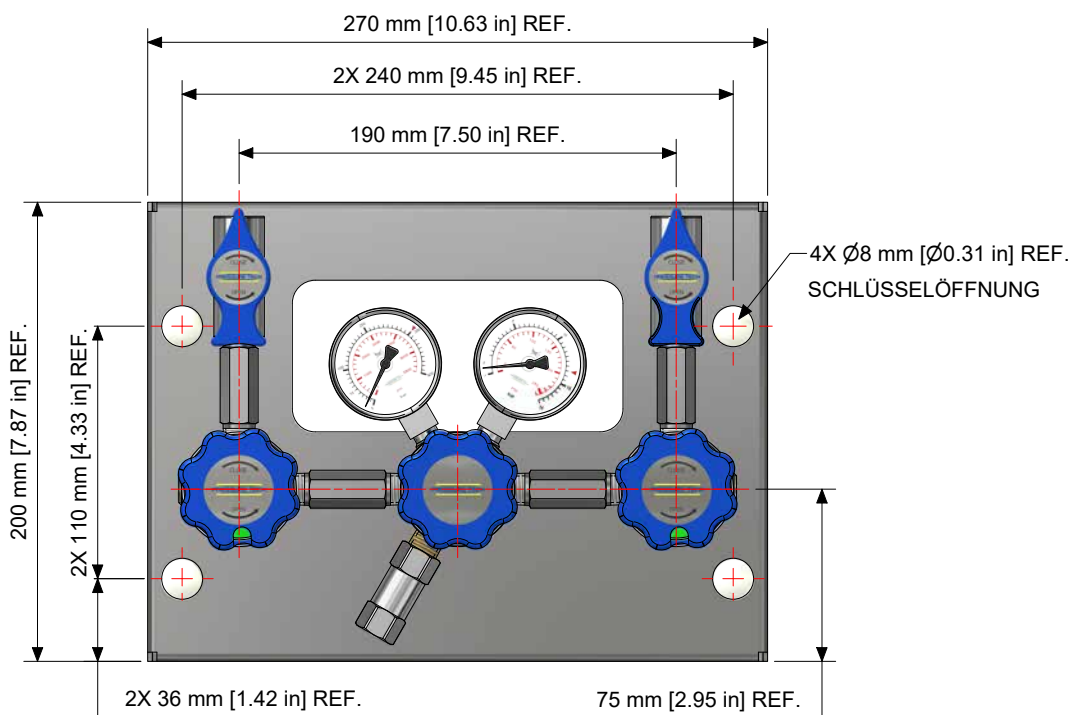
Strapazierfähig für eine lange Lebensdauer sowie eine hohe Kompatibilität mit Spezialgasen.

## REINHEITSTANDARDS UND OBERFLÄCHENBEHANDLUNG

Alle Komponenten werden präzisionsgereinigt, um die strengen Reinheitsanforderungen von 1 mg/m<sup>2</sup> gemäß ASTM G93/G93M, ASTM F331-13 und ISO 15001:2011 zu erfüllen. Messingprodukte werden standardmäßig galvanisiert, um die Haltbarkeit und Korrosionsbeständigkeit zu verbessern.

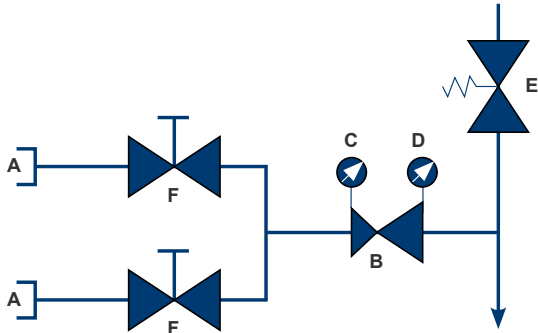
## ZEICHNUNGEN UND EINBAUMASSE

Die angegebenen Maße gelten nur für Standardkonfigurationen – für weitere Optionen wenden Sie sich bitte an unser Büro.



Verfügbarkeit und technische Daten der Produkte können jederzeit ohne Vorankündigung geändert werden. Bitte wenden Sie sich für aktuelle Informationen oder Serviceanfragen an Ihren Händler vor Ort oder direkt an das Werk. Pressure Tech Ltd unterstützt Sie gerne bei Produktempfehlungen – die Verantwortung, das passende Produkt für Ihre individuellen Anforderungen auszuwählen, liegt jedoch beim Anwender.

## P&I-Fließschema



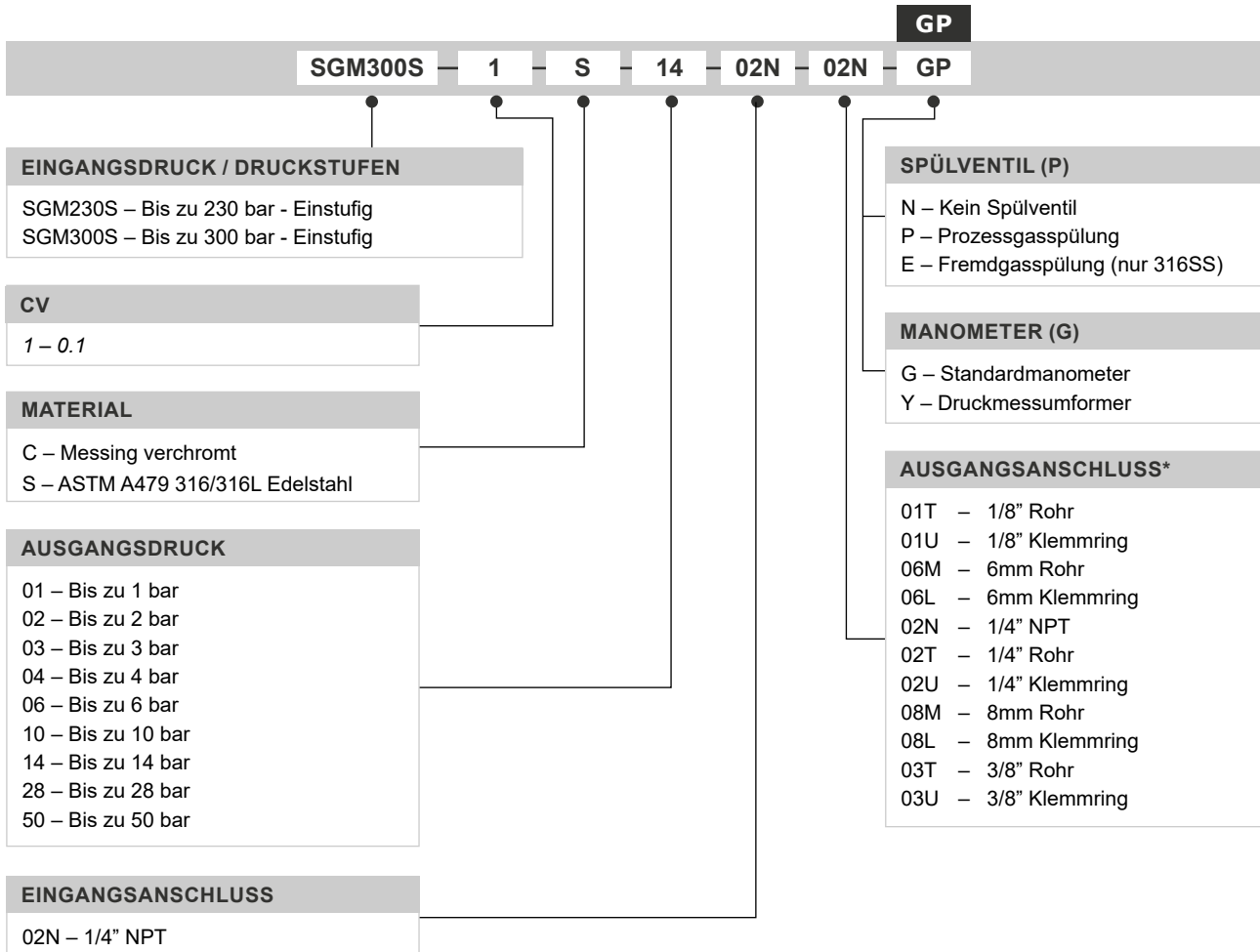
- A: Eingangsanschluss
- B: Druckregler
- C: Eingangsmanometer
- D: Ausgangsmanometer
- E: Überdruckventil
- F: Vordruckabsperrentil

## DURCHFLUSSKURVE

Die Durchflussdiagramme der Leitungsdruckregler wurden nach ISO 2503 erstellt, wonach der Eingangsdruck ungefähr das Zweifache des Ausgangsdrucks betragen muss.

## BESTELLINFORMATIONEN

Um eine Pressure Tech Bestellnummer zu erstellen, fügen Sie die unten aufgeführten Zeichen in der angegebenen Reihenfolge zusammen:



WARENZEICHEN: Inconel® ist eine registrierte Marke von Inco Alloys International

\* Andere Optionen verfügbar

Verfügbarkeit und technische Daten der Produkte können jederzeit ohne Vorankündigung geändert werden. Bitte wenden Sie sich für aktuelle Informationen oder Serviceanfragen an Ihren Händler vor Ort oder direkt an das Werk. Pressure Tech Ltd unterstützt Sie gerne bei Produktempfehlungen – die Verantwortung, das passende Produkt für Ihre individuellen Anforderungen auszuwählen, liegt jedoch beim Anwender.



### PRESSURE TECH LTD

Units 1-2, Graphite Way, Hadfield, Glossop, Derbyshire, UK, SK13 1QH

+44 (0)1457 899 307 | [sales@pressure-tech.com](mailto:sales@pressure-tech.com) | [www.pressure-tech.com](http://www.pressure-tech.com)

DESIGNED, MANUFACTURED AND BUILT IN THE UK

© 2026 Pressure Tech Ltd. All Rights Reserved.